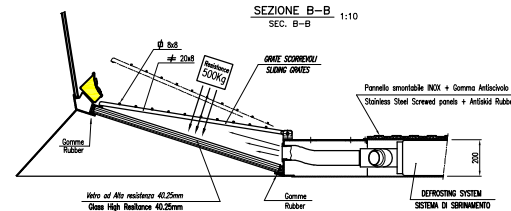
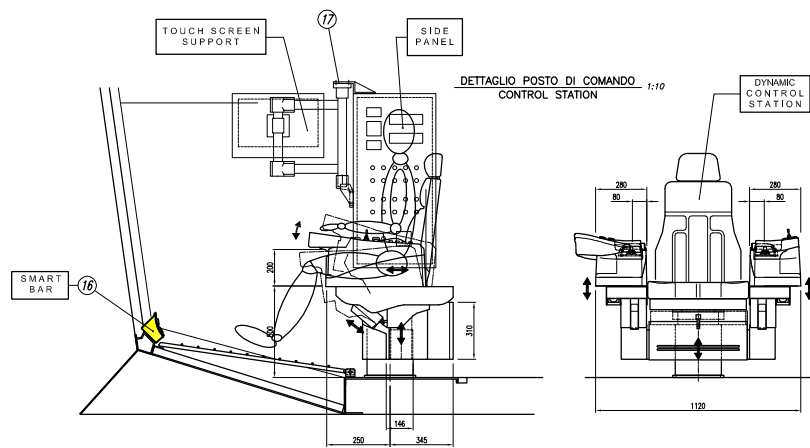


PRELIMINARY

BD030



Num. v.	Qnt. Mat. Code	Descrizione / Material	Unità
1	1	Posto di Comando Breda DYNAMIC con SEDELE ISO WITH SEAT SBA CONTROL SYSTEM Breda DYNAMIC with SEAT Breda SBA	1
2	1	Sedile Rotabile 30-kg Seat	1
3	1	CONDIZIONATORE Aerea MWF7 Data Interna Air Conditioner Aereal MWF7 Indoor Unit	1
4	1	CONDIZIONATORE Aerea MWF7 Data Esterna Air Conditioner Aereal MWF7 Outdoor Unit	1
5	2	Impianto di Sbrinatorio Breda B5552 3000W Defrosting System Breda B5552 3000W	2
6	1	Panello di Controllo Impianto di Sbrinatorio Breda B5552 Electric Panel for Defrosting System Breda B5552	1
7	1	Pressurizzatore PR2200 Air Pressurization Unit PR2200	1
8	1	Luce Neon 2x18W Cabin Light 2x18W	1
9	1	Interruttore Luce Light Switch	1
10	1	Chiusura Automatica Self Closing Device	1
11	3	Tendine Parasole Roll Up Blind	3
12	1	Tavolino Table	1
13	1	Passepartout Airbray	1
14	2	Appendiabiti Chest-hook	2
15	2	Pelliccino a Gas Gas Pillow	2
16	1	Barrile Frontale Lucid Frontal Smart Bar	1
17	1	Panello Laterale Side Panel	1

Breda Cabine
di Sede Breda e Sede 30
di Sede Cabine, 11 - 33000 Breda (Pd) - Italy
Tel. +39 042432071 Fax +39 042432078
Website: www.bredacabine.com
e-mail: breda@bredacabine.com

32,027,1

Scale / Spazio 1:10
Disegnato / Drawn by: [Name] Data / Date: 27.01.2012
C.C. 27.01.2012
Firma: [Signature]
Approvato / Approved by: [Name] Data / Date: [Date]

Breda OPERATOR CABIN - DYNAMIC STD PROJECT