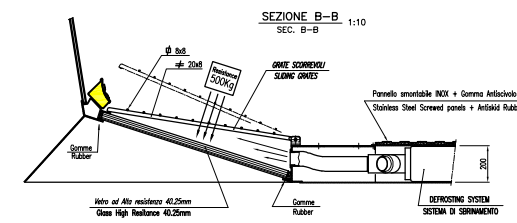
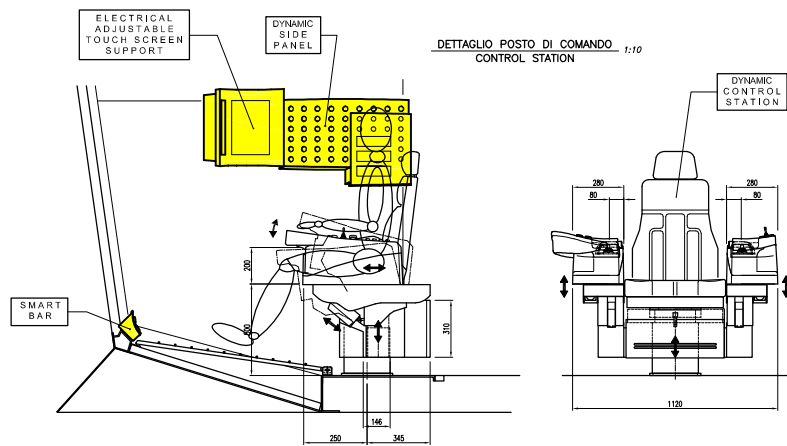


PRELIMINARY

BD010



Num. c.	Desc. Mat. Code	Quantità / Material	Ug.
1	Panella di Comando Dinamico con SEDELE ISM WITH SEAT ISM CONTROL STATION Dinamic with SEAT BREDA SIA	1	1
2	Scatole Riabilitate 10-pg. Sedil	1	1
3	CONDIZIONATORE Aerea MWF7 Data Interna Air Conditioner Aired MWF7 Indoor Unit	1	1
4	CONDIZIONATORE Aerea MWF7 Data Esterna Air Conditioner Aired MWF7 Outdoor Unit	1	1
5	Impianto di Sbrinatorio BREDA B5552 3000W Defrosting System BREDA B5552 3000W	2	2
6	Pannello di Controllo Impianto di Sbrinatorio BREDA B5552 Electric Panel for Defrosting System BREDA B5552	1	1
7	Pressurizzatore PR2200 Air Pressurizing Unit PR2200	1	1
8	Luce Neon 2x18W Cabin Light 2x18W	1	1
9	Interruttore Luce Light Switch	1	1
10	Chiusura Automatica Self Closing Device	1	1
11	Tendine Parasole Roll Up Blind	3	3
12	Tavole Table	1	1
13	Posacenere Ashtray	1	1
14	Appendiabiti Coat-Hook	2	2
15	Pavimento a Gas Gas Platen	2	2

Breda Control
 Via del Capovilla, 11 - 33090 Redossio (TV) Italy
 Tel. +39 042320171 Fax +39 042320178
 WebSite: www.bredacabin.com
 e-mail: breda@bredacabin.com

br

Scale / Spazio 1:10
 Date / Data 29.09.11
 Disegnato / Drawn by G. S. / Date / Day 17/09/2009
 Verificato / Checked by G. S. / Date / Day
 Approvato / Approved by G. S. / Date / Day

BREDA OPERATOR CABIN - DYNAMIC PROJECT